

SISTEMA VISION INSIDE - TRAVA PARA APLICAÇÃO INSIDE



O Sistema Vision Inside é montado na área interna da vedação e em conjunto com nossos fechos escamoteáveis proporciona um grau de proteção IP65. Este sistema possui linguetas com roletes proporcionando uma compressão e um travamento suaves.

O sistema pode ser fornecido com uma lingueta extra montado sobre a cremona para fechamento central. A cremona é fornecida com os varões planos e os pontos de fechamento são encomendados separadamente.

Sistemas com mais de quatro pontos de fechamento podem ser adquiridos sob encomenda.



MATERIAL

Bushing: Aço, zincado

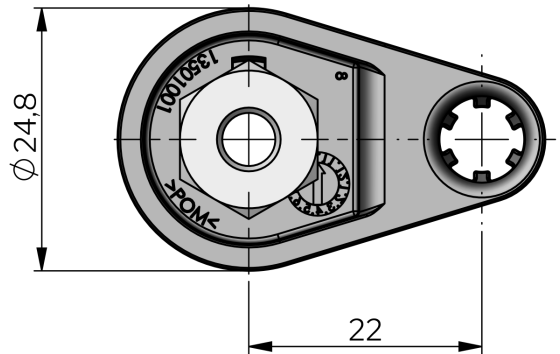
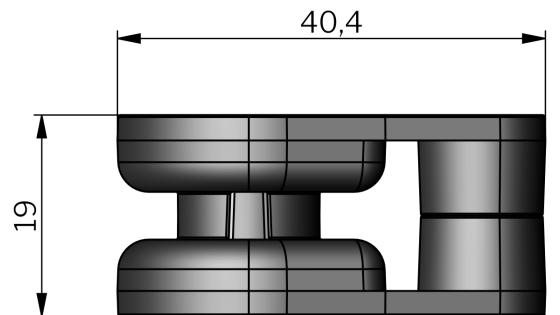
Porca: Zinc die-cast, zinc plated

RELATED PRODUCTS

Needed components for a complete system:

1-008.13

Use the Index Code at industrilas.com



Industrilas
— When access counts —

P/N	Descrição
135010	Latch point for M6 weld stud